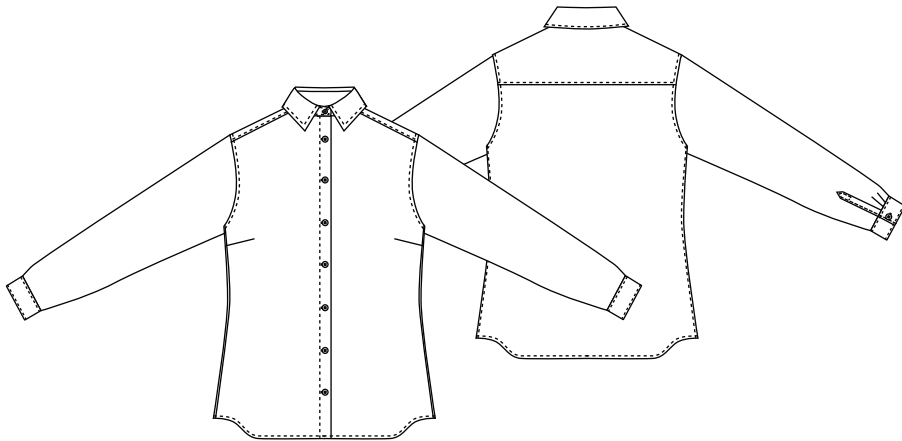


# Camisa Clássica Feminina

RenataPerito.com



Molde de camisa feminina de mangas longas, levemente acinturada, com pala e colarinho. Possui pence horizontal na frente e pences verticais nas costas. O abotoamento frontal é feito com vista dobrada. As mangas têm punho e carcela. As costuras da cava, das mangas e das laterais são acabadas com costuras rebatidas, e a bainha é de lenço.

## Margens de costura

Os moldes já vem preparados com margens de costuras próprias para a montagem de acordo com as instruções do site [www.renataperito.com](http://www.renataperito.com). O valor das margens está especificado em cada molde.

## Tecidos recomendados

Tricoline ou cambraia 100% algodão; cambraia de linho.

## Materiais necessários

- 1,5m de tecido (1,40 de largura);
- 0,49m de entretela;
- 13 botões de 1cm;
- 2 botões de 0,8cm para carcela (opcional);
- linha.

Este molde faz parte do site RenataPerito.com e não pode ser redistribuído ou vendido. Você pode, contudo, vender as peças que costurar a partir deste molde.

Fontes usadas no texto: Valentina, Fenix, Myriad Pro.

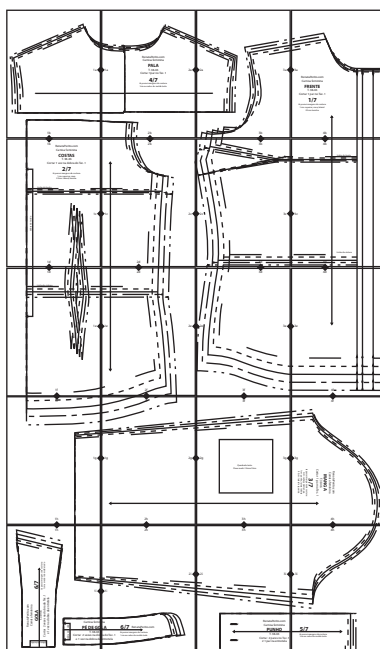
## Tabela de Medidas

	38	40	42	44	46
busto	88	92	96	100	104
cintura	68	72	76	80	84
quadril	94	98	102	106	110
ombro à cintura	40	41	42	43	44
cintura ao quadril	19	20	21	22	23
costas	34	35	36	37	38
ombro	12.25	12.5	12.75	13	13.25
manga	58.5	59	59.5	60	60.5
pulso	16	16.5	17	17.5	18

## Legenda de Tamanhos

38	— — — —
40	.....
42	————
44	- - - - -
46	.. — .. — .. — .. — ..

## Plano de montagem das folhas de moldes (não pode ser usado como plano de corte)

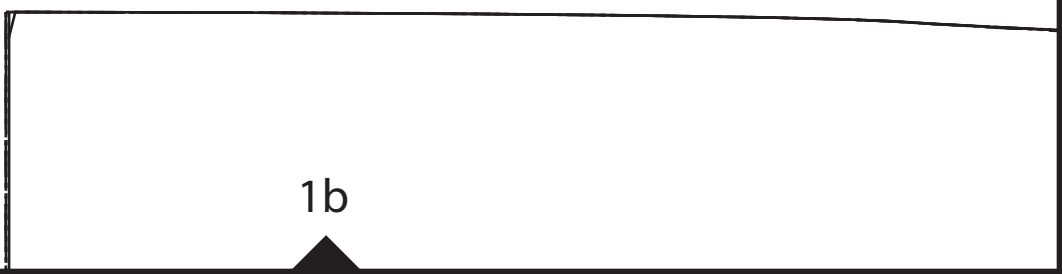
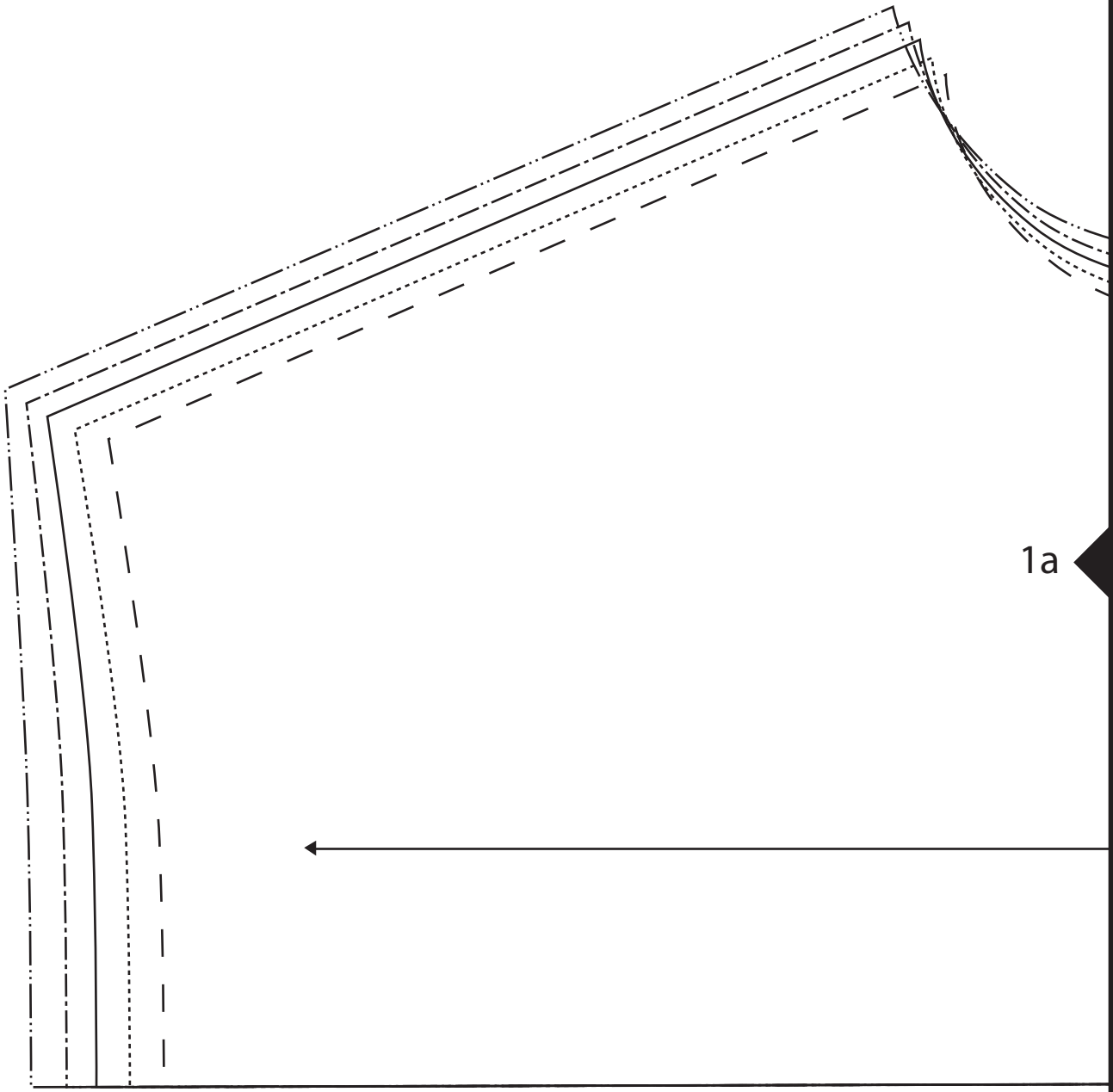


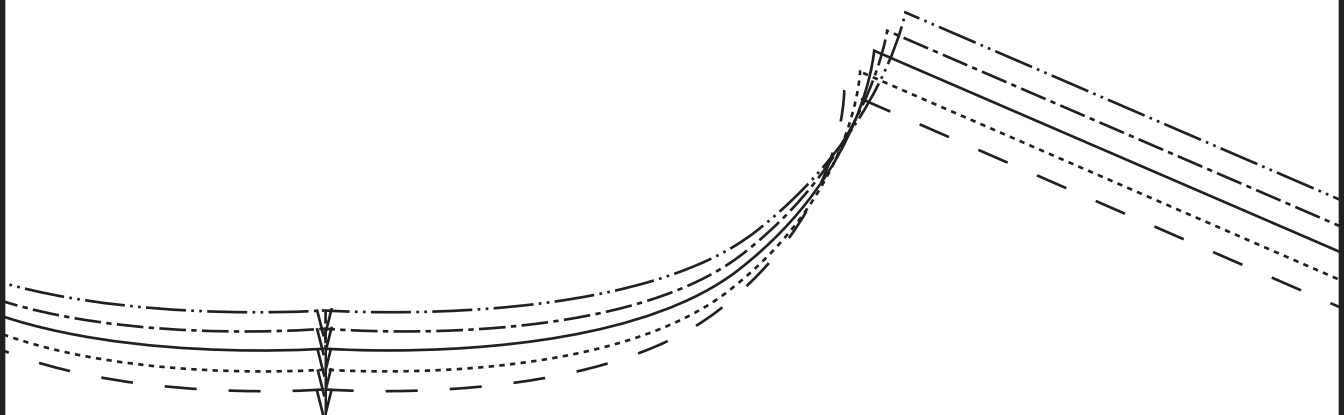
Para imprimir estes moldes, clique em Arquivo - Imprimir. Na caixa de diálogo, indique as páginas de 3 a 22, e na parte "Escala" digite 100%.

Para conferir que os moldes foram impressos da maneira correta, meça o quadrado da página 17. Ele deve ter 10cm de largura e comprimento.

Para montar os moldes, recorte as bordas superior e esquerda de cada folha. Em seguida, agrupe as folhas de acordo com as marcações: 1a deve se juntar a 1a, 2a com 2a, e assim por diante. Encoste os contornos das folhas e alinhe os triângulos pretos. Cole com fita adesiva.

Para mais informações sobre como cortar e costurar esta camisa, visite o site [www.renataperito.com](http://www.renataperito.com).





RenataPerito.com  
Camisa feminina

## **PALA**

T. 38-46

Cortar 1par no Tec. 1

# **4/7**

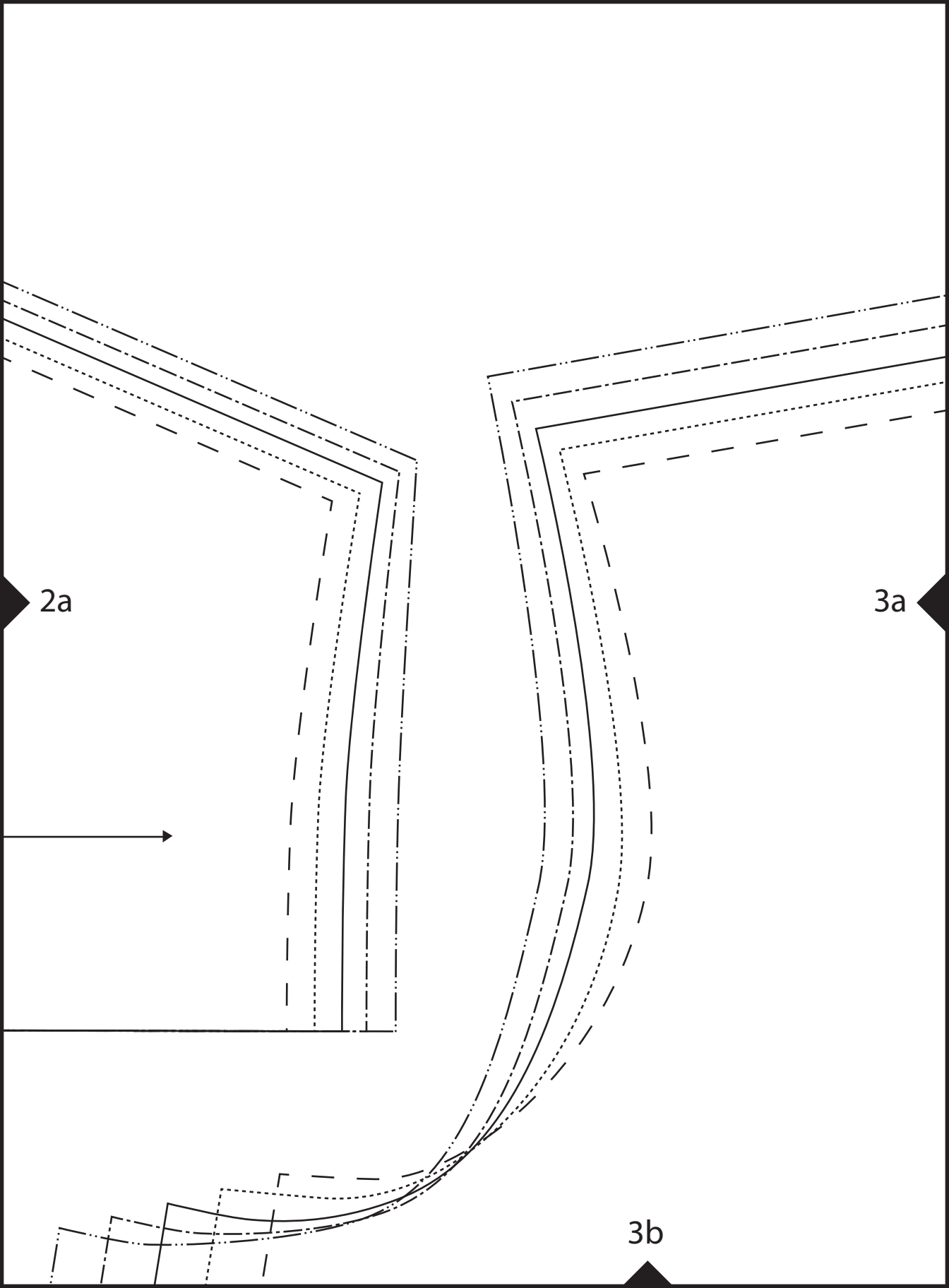
Já possui margens de costura:  
1 cm ao redor do molde todo.

1a

2a

2b

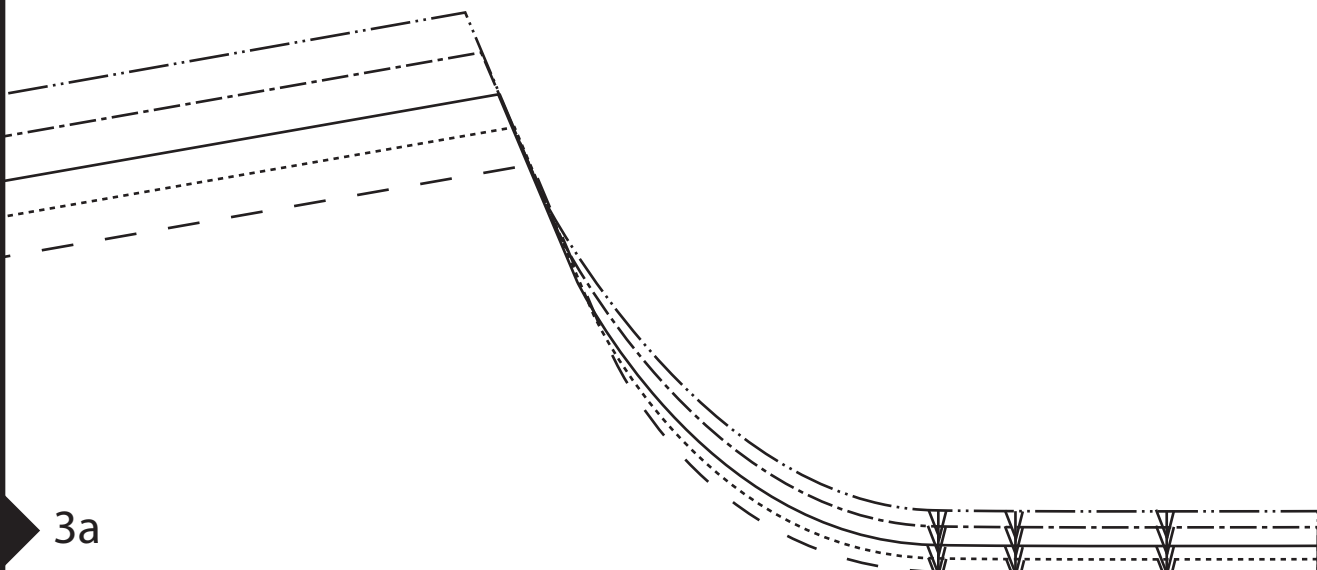




2a

3a

3b



3a

RenataPerito.com  
Camisa feminina

# FRENTE

T. 38-46

Cortar 1 par no Tec. 1

## 1/7

Já possui margens de costura:

1cm: superior, cava, lateral.

0.5cm: bainha.

4b



1b

RenataPerito.com

Camisa feminina

# COSTAS

T. 38-46

Cortar 1 vez na dobra do Tec. 1

## 2/7

Já possui margens de costura:

1cm: superior, cava.

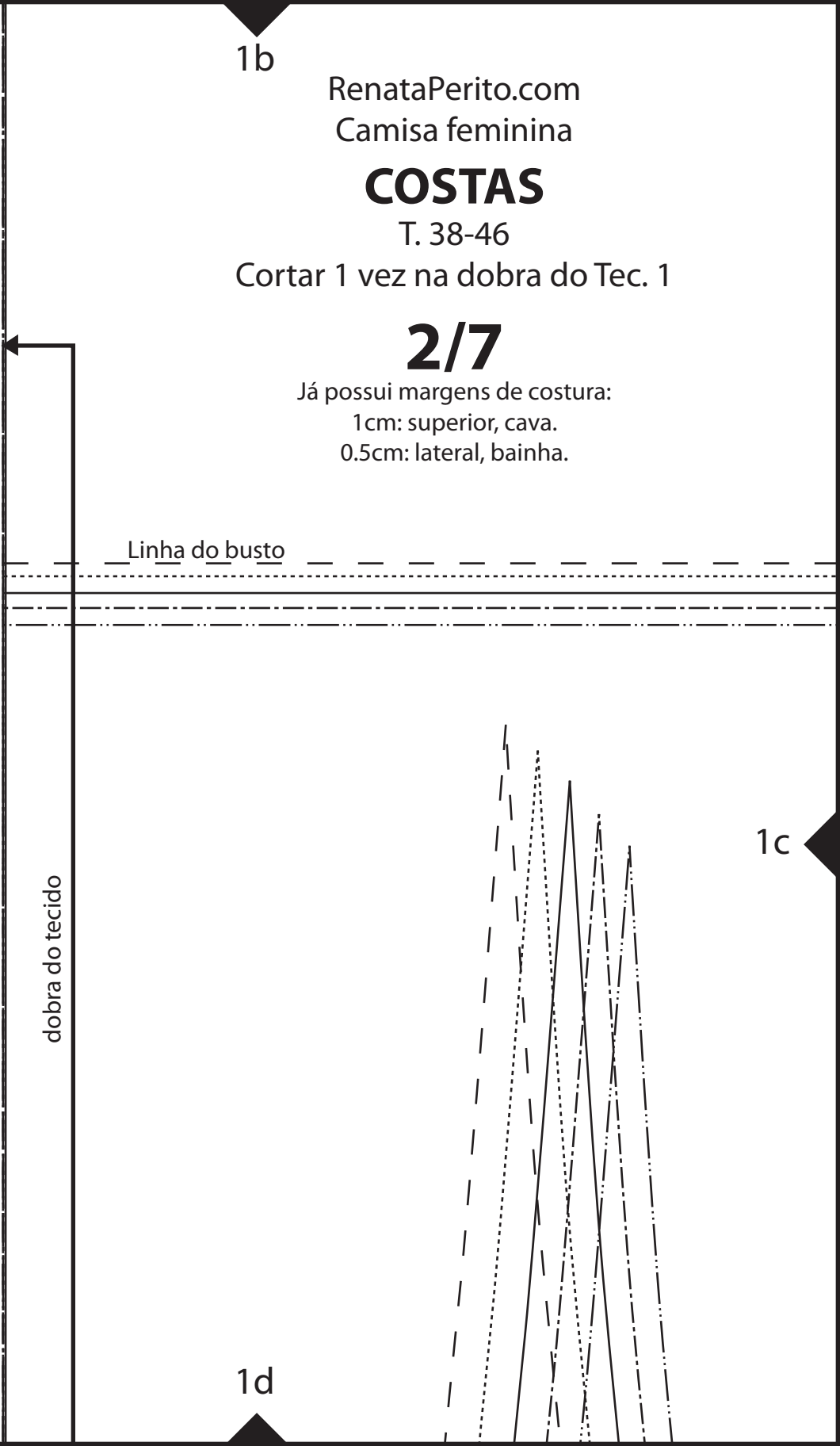
0.5cm: lateral, bainha.

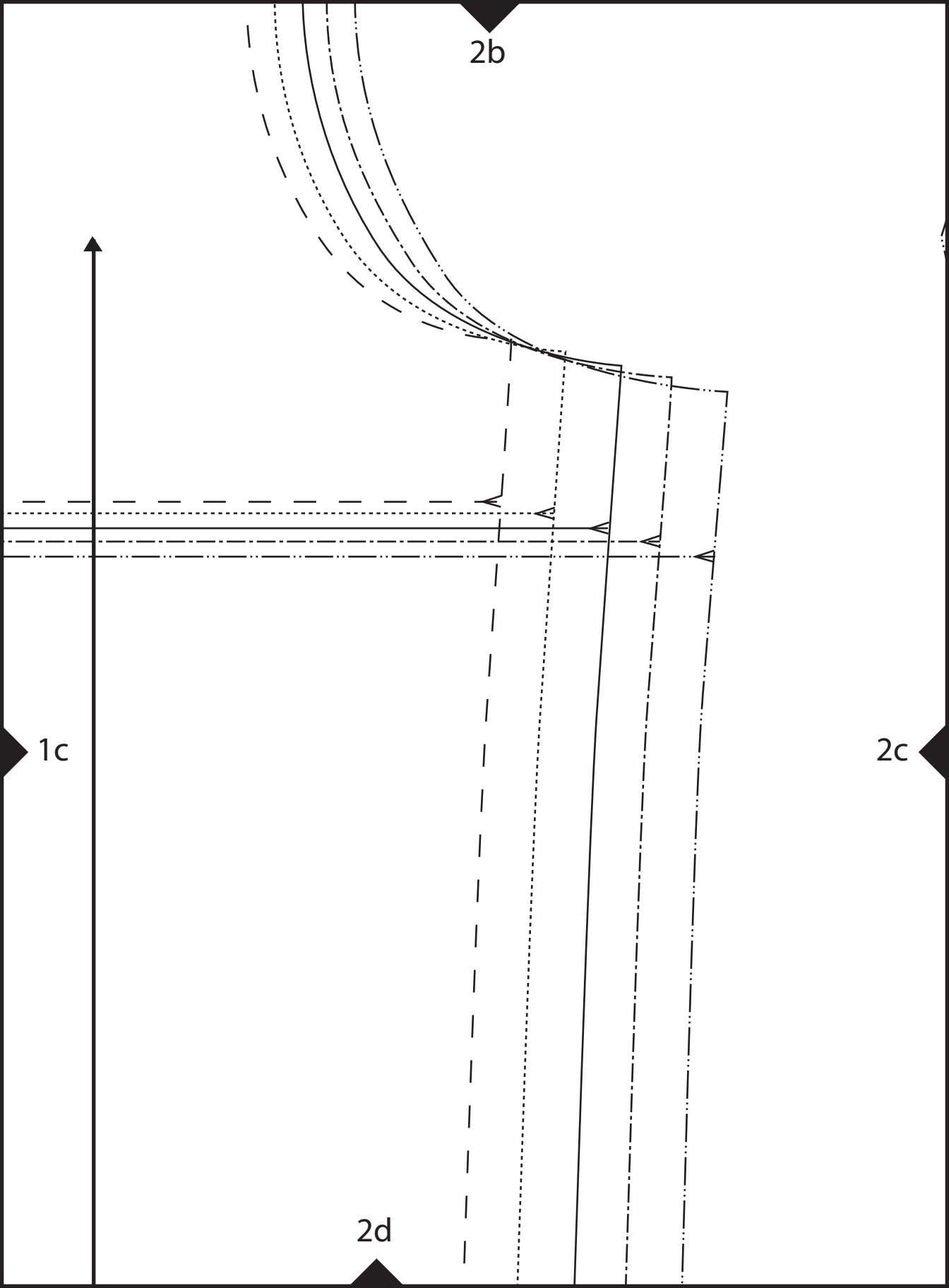
Linha do busto

dobra do tecido

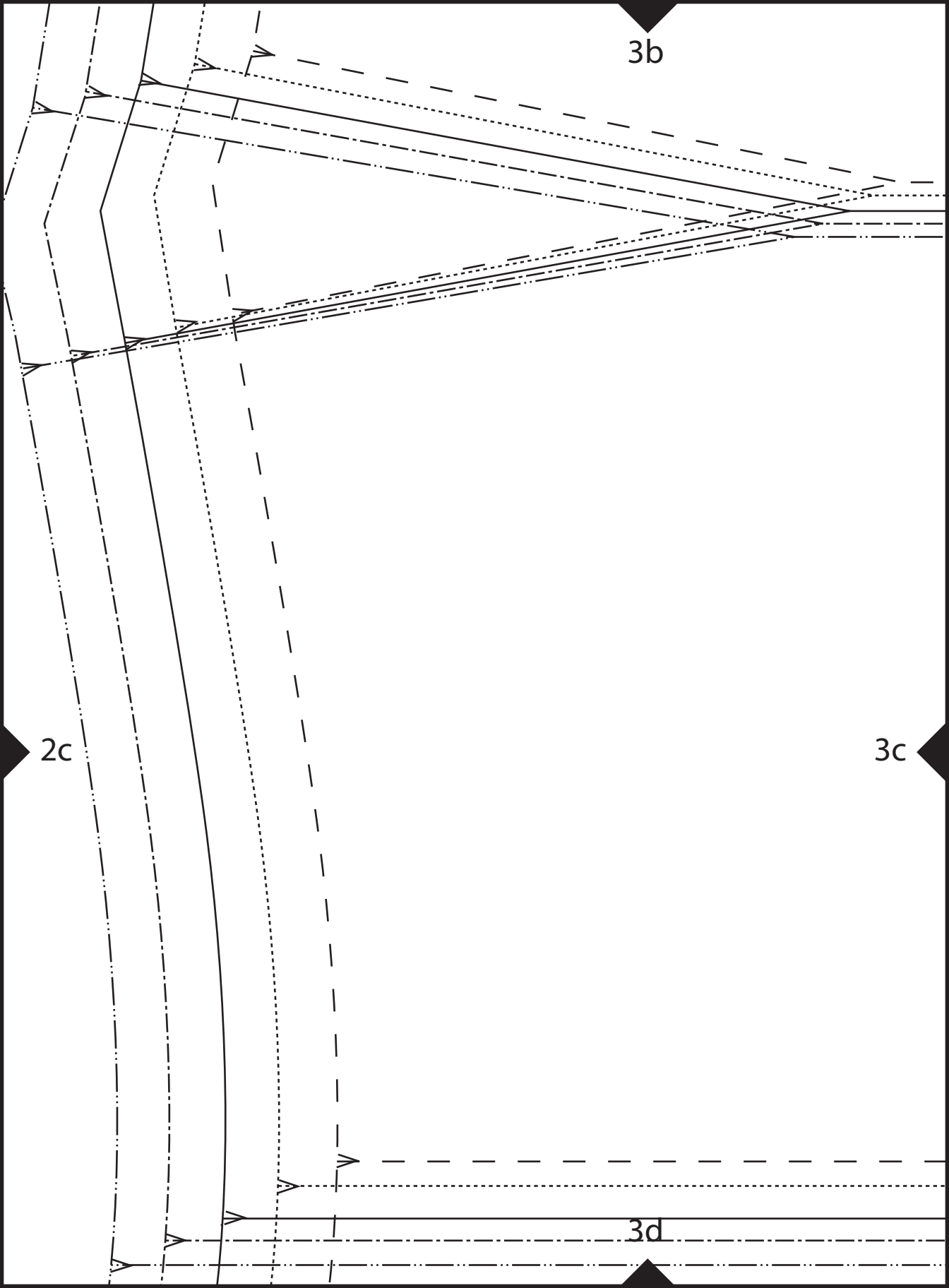
1c

1d









4b

Linha do busto

3c

Linha da cintura

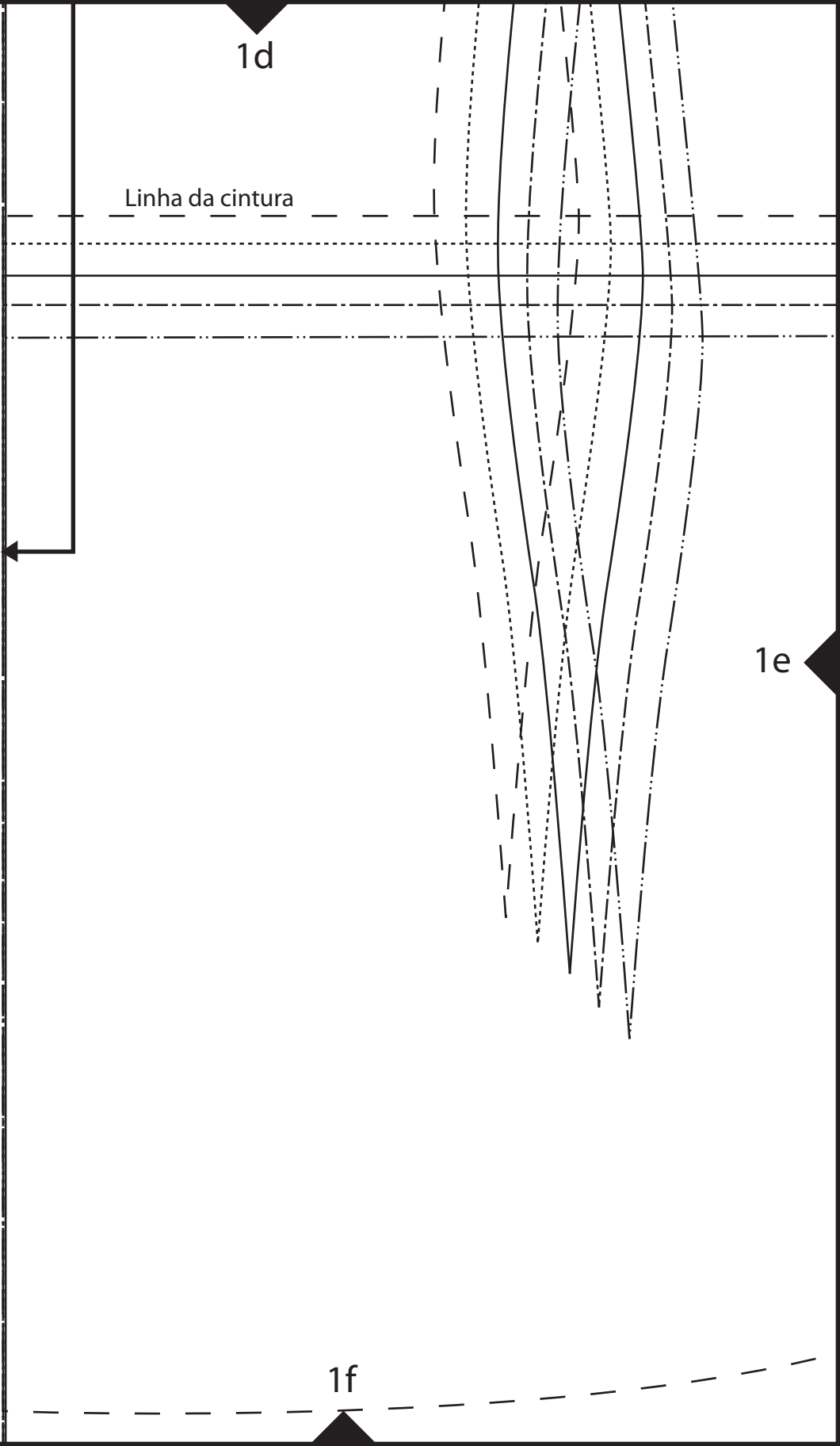
4d

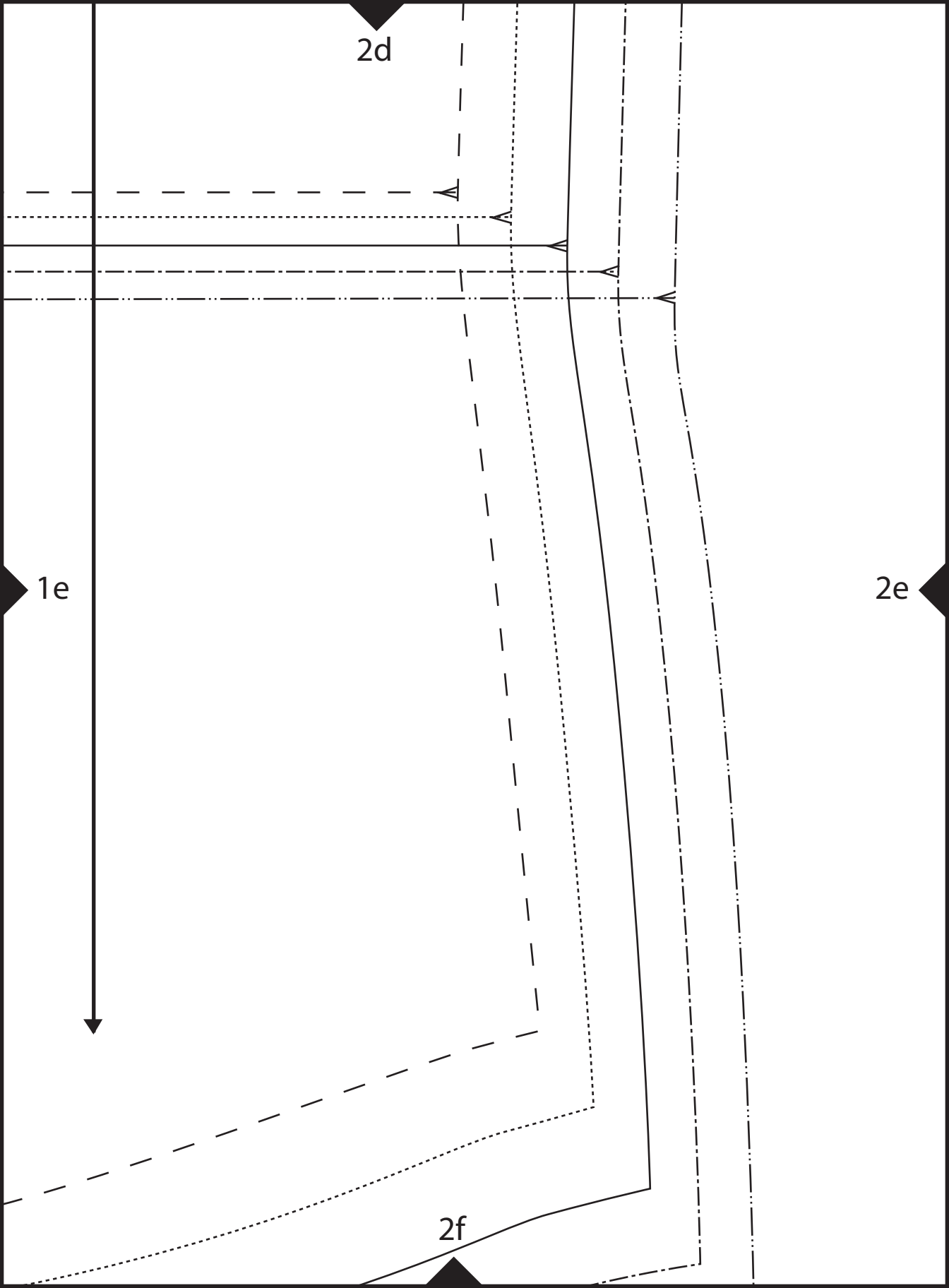
1d

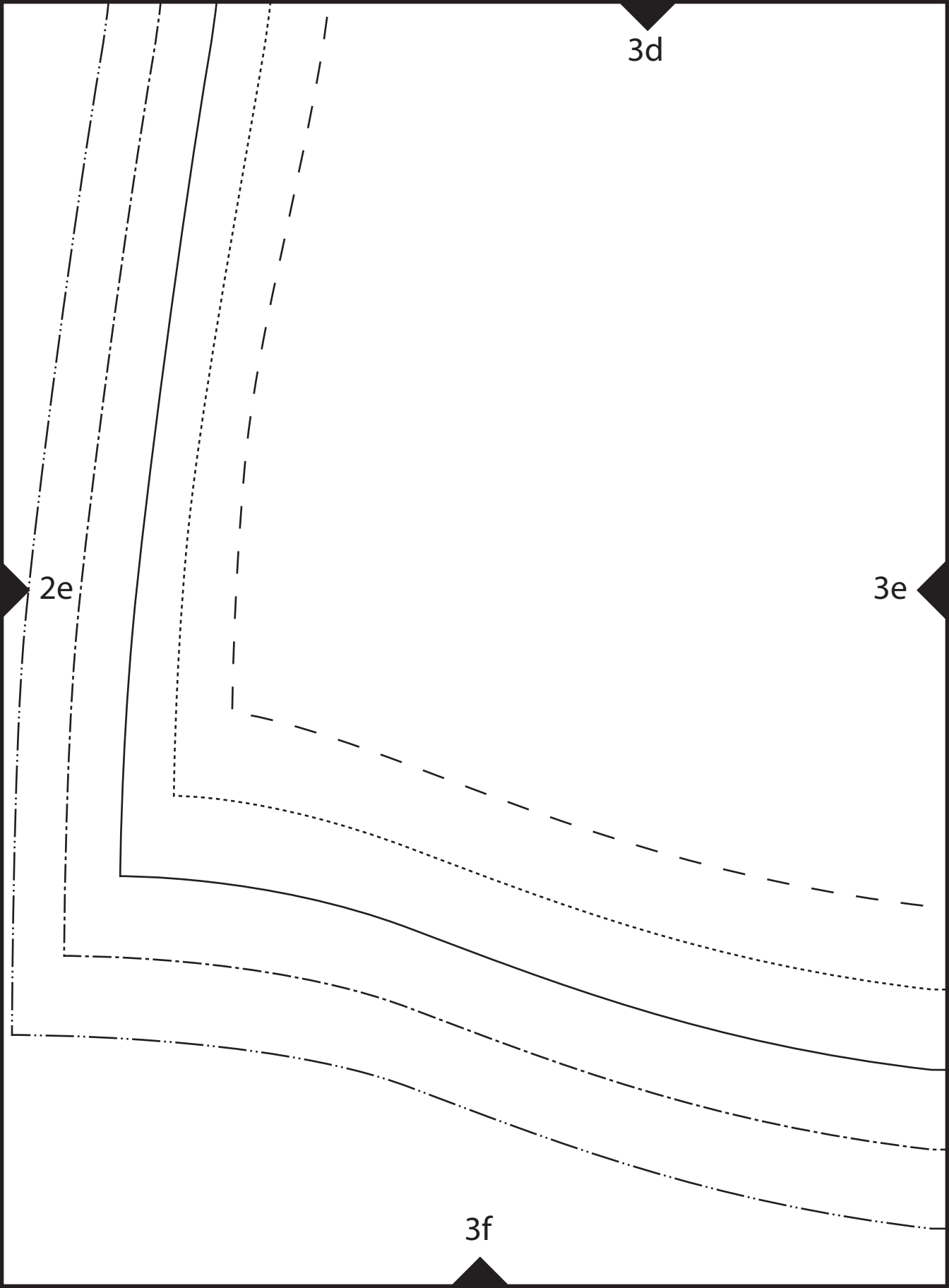
Linha da cintura

1e

1f





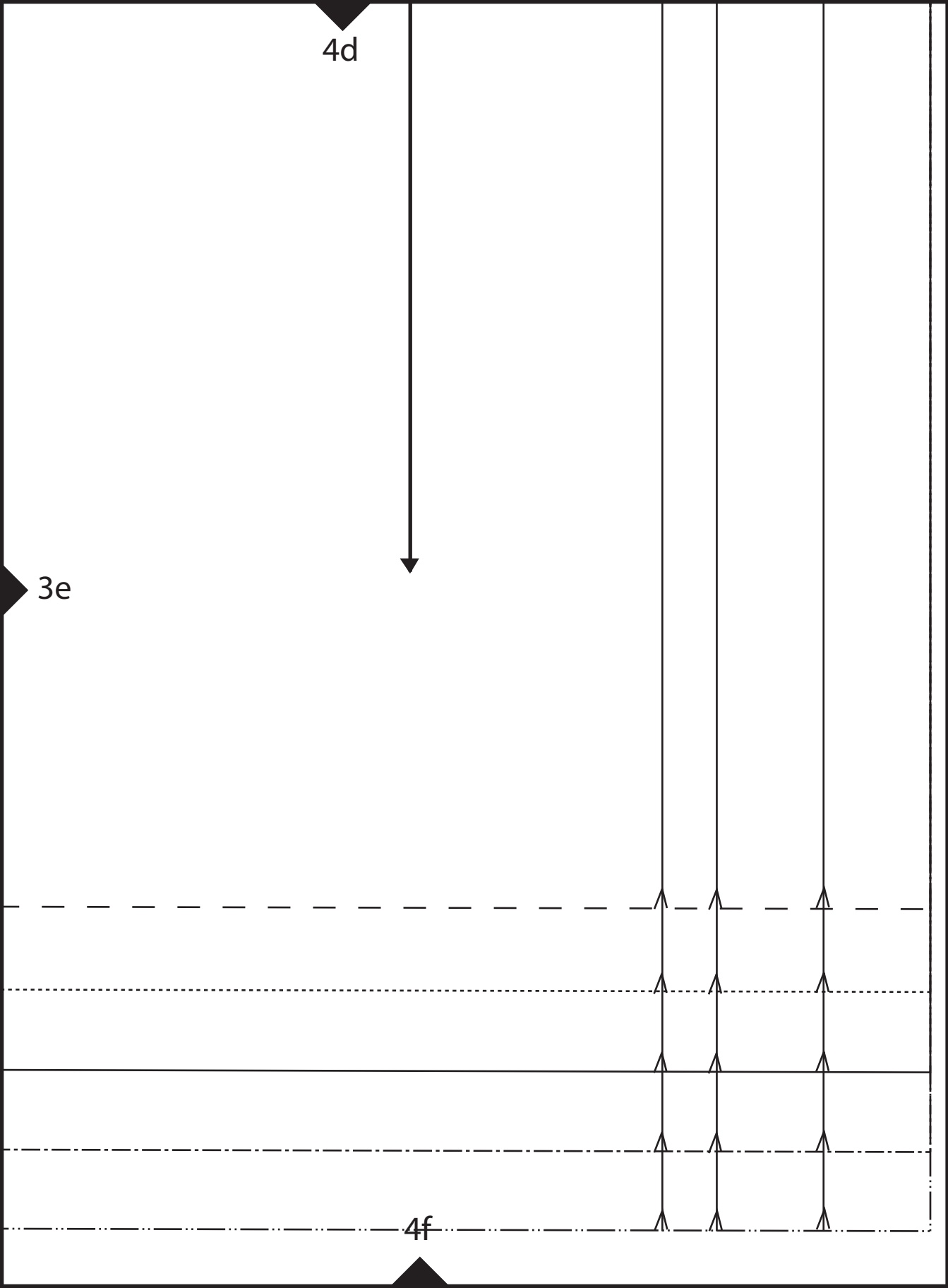


3d

2e

3e

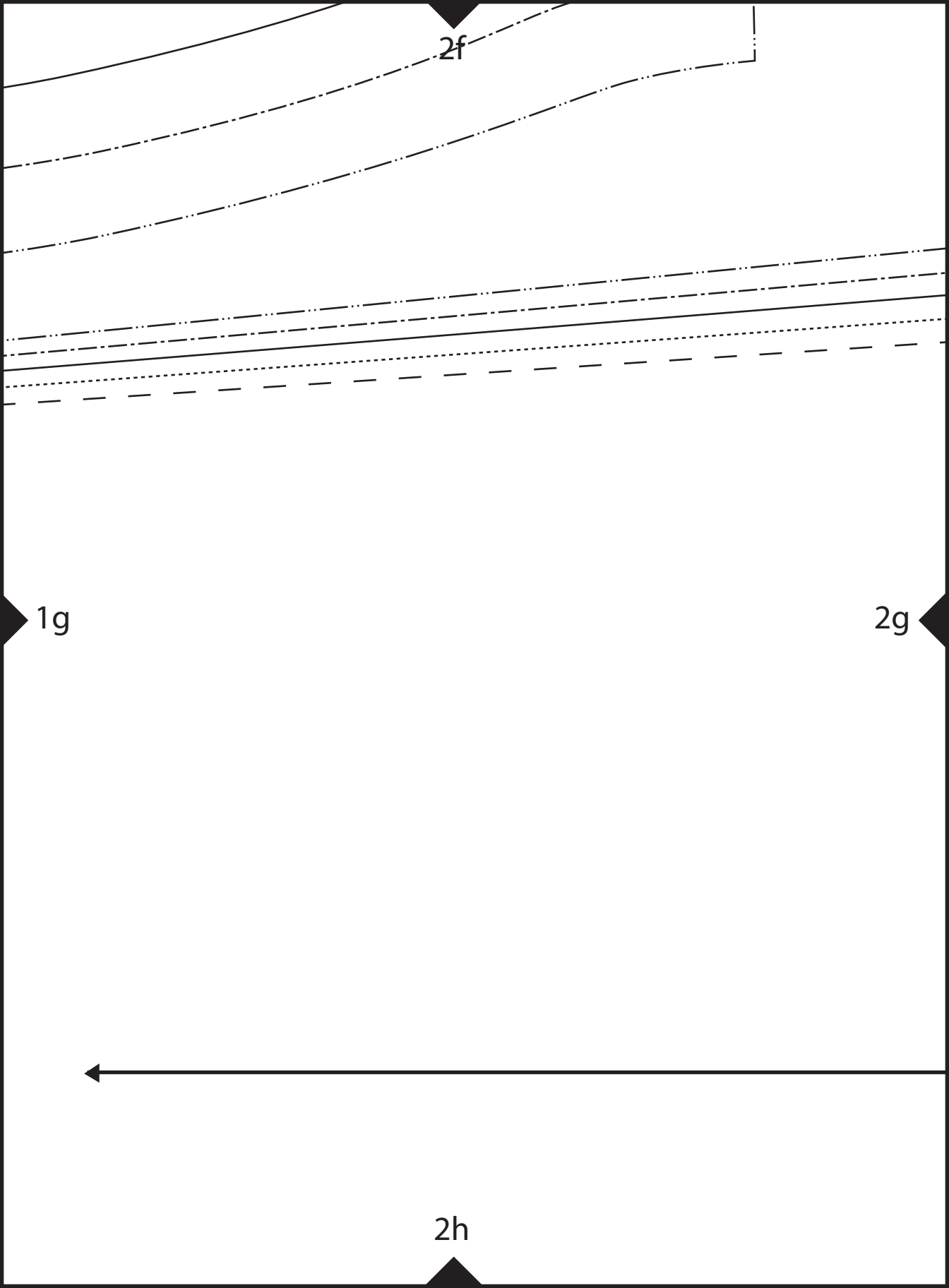
3f



1f

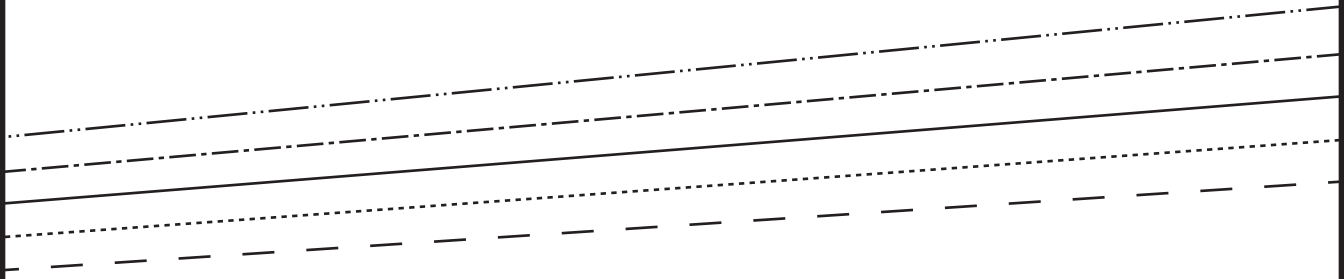
1g

1h

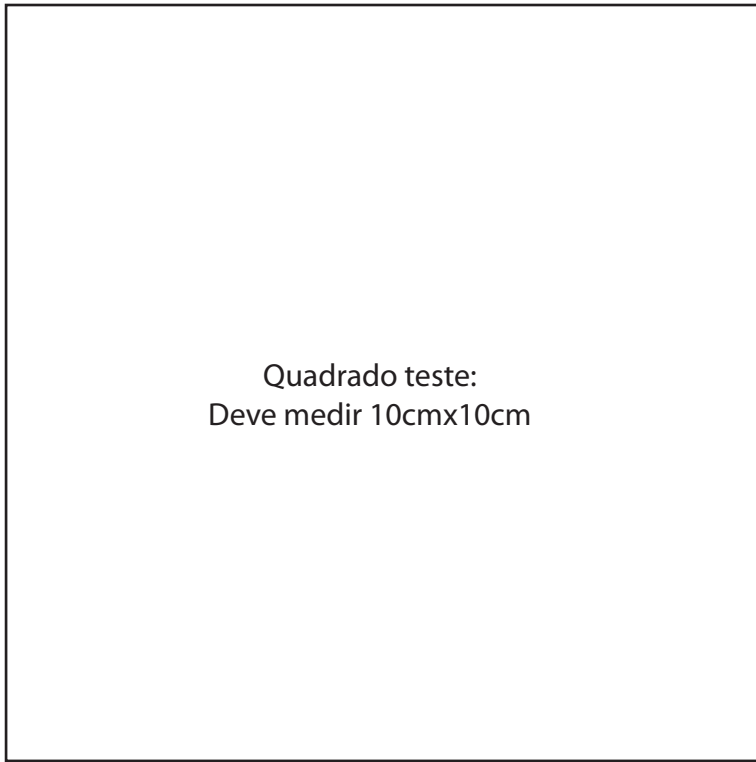




3f



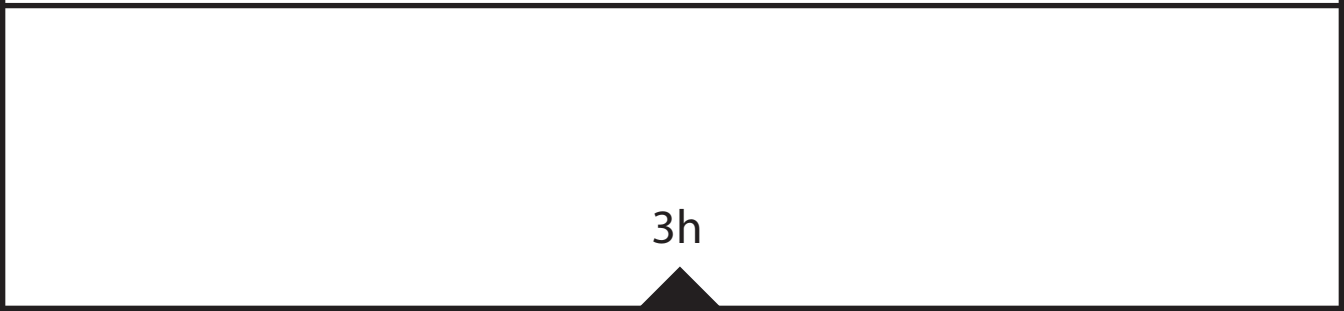
2g



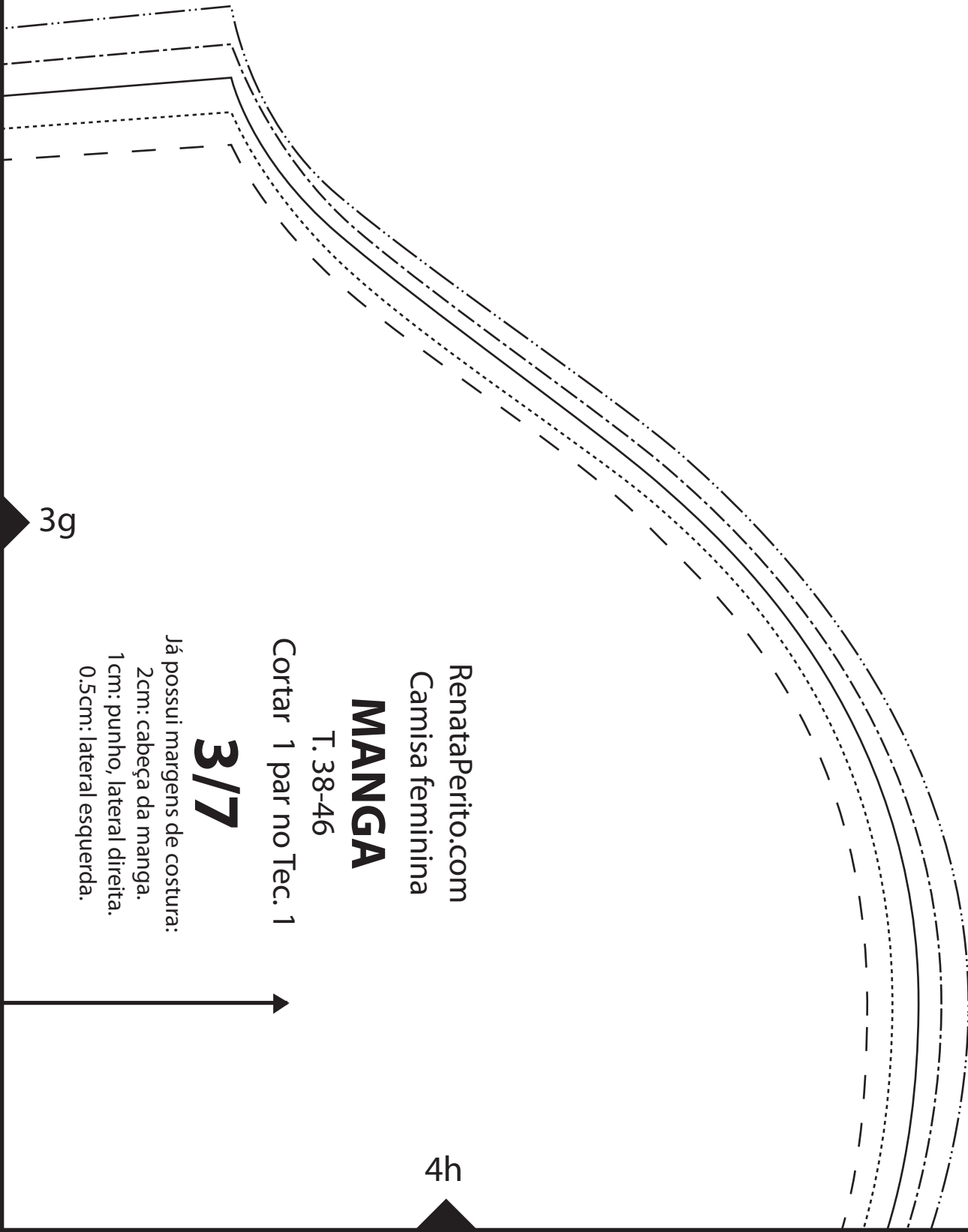
Quadrado teste:  
Deve medir 10cmx10cm

3g

3h



4f



3g

RenataPerito.com  
Camisa feminina

# MANGA

T. 38-46

Cortar 1 par no Tec. 1

## 3/7

Já possui margens de costura:  
2cm: cabeça da manga.  
1 cm: punho, lateral direita.  
0.5cm: lateral esquerda.

4h

RenataPerito.com  
Camisa feminina

# GOLA 6/7

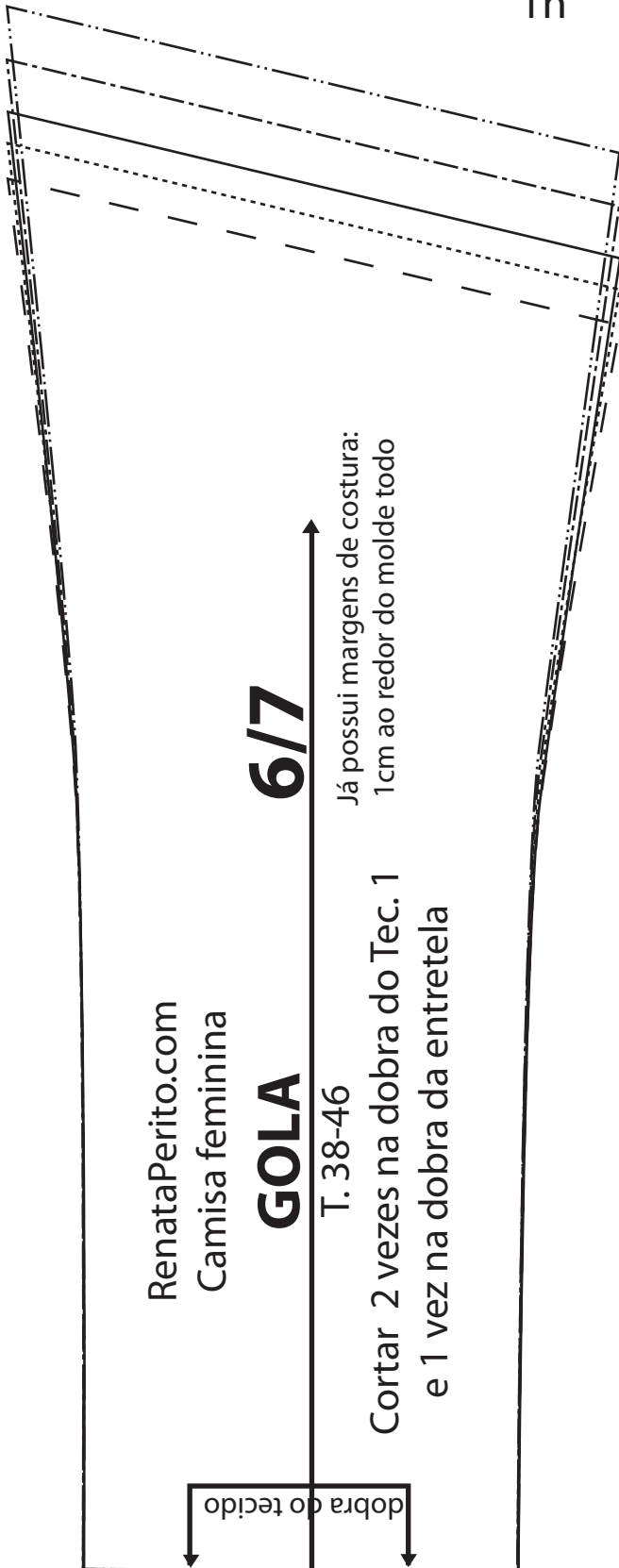
T. 38-46

Já possui margens de costura:  
1cm ao redor do molde todo

Cortar 2 vezes na dobra do Tec. 1  
e 1 vez na dobra da entretela

← dobra do tecido

1h



1i

Camisa femin  
**PÉ DE GO**  
T. 38-46  
Cortar 2 vezes na dob  
e 1 vez na dobra da

← dobra do tecido



2h

2i

1i

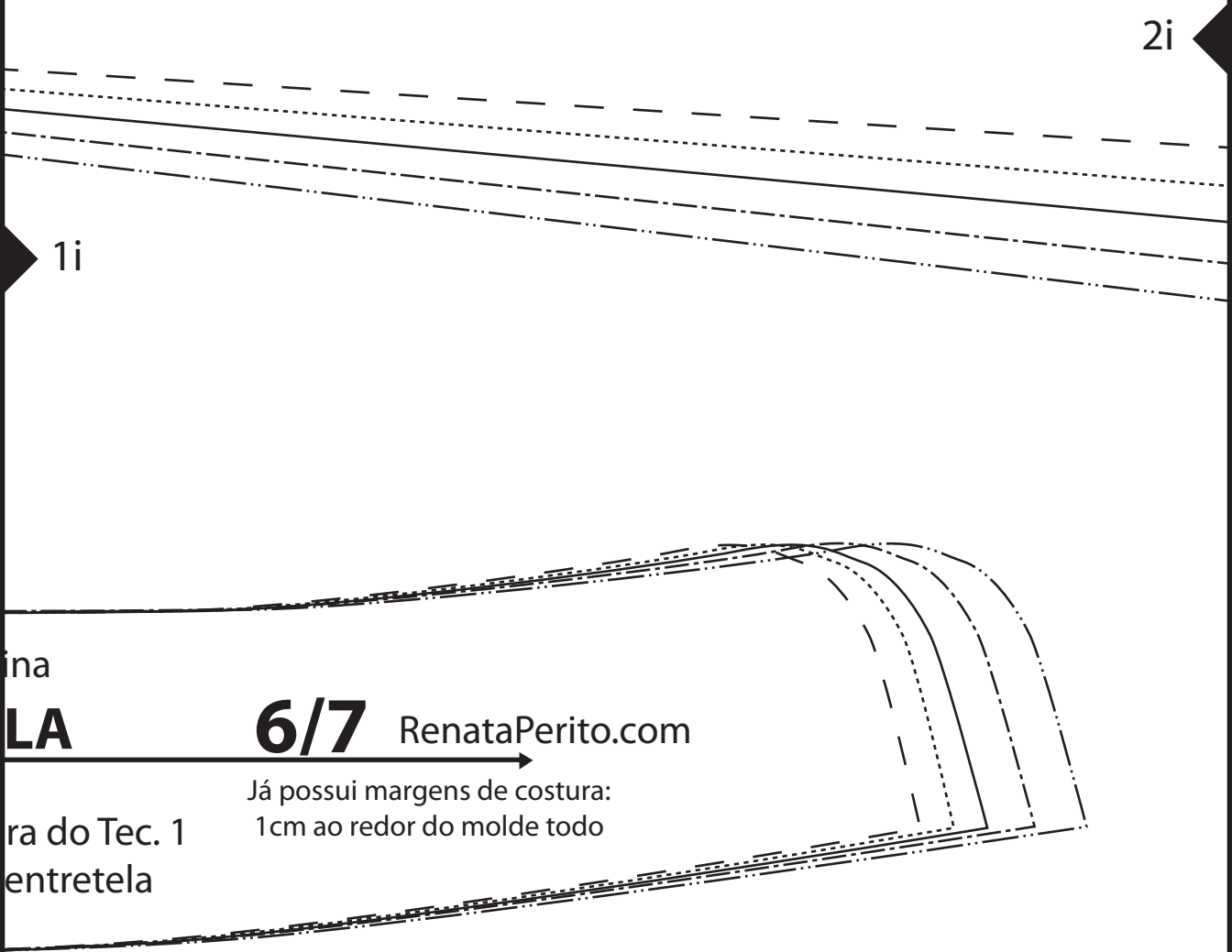
ina

LA

ra do Tec. 1  
entretela

**6/7** [RenataPerito.com](http://RenataPerito.com)

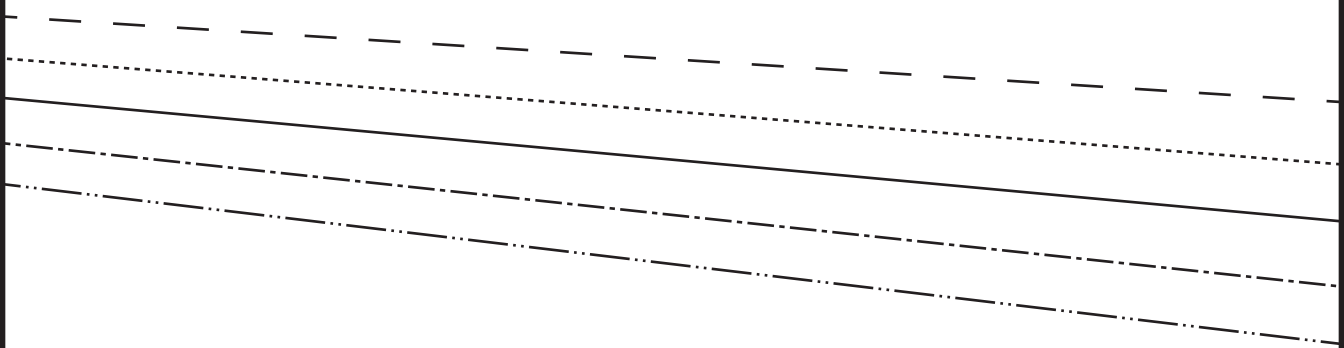
Já possui margens de costura:  
1cm ao redor do molde todo



3h

2i

3i



RenataPerito.com  
Camisa feminina

**PUNHO**

T. 38-46

Cortar 2 pares no Tec. 1  
2 1 par na entretela



4h

3i

**5/7**

Já possui margens de costura:  
1cm ao redor do molde todo.

